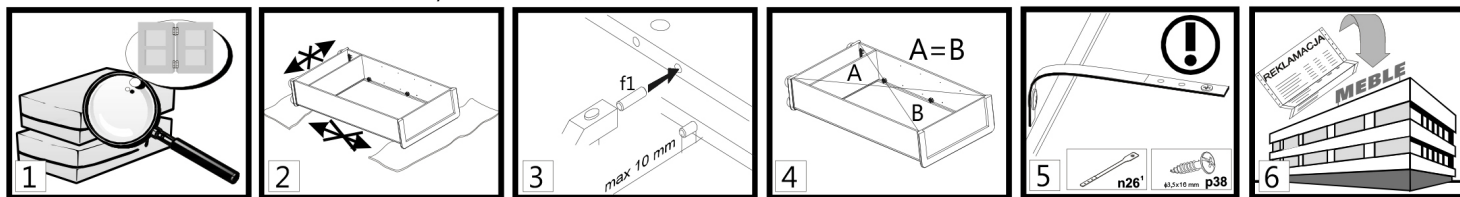


# Montarea mobilierului

Atenționare: Înainte de a începe montarea mobilierului, citiți toate instrucțiunile de montaj, inclusiv regulile de întreținere și utilizare.

Respectați paragrafele din regulile generale de asamblare a mobilei pentru fiecare etapă de asamblare.

PĂSTRĂȚI ACEST MANUAL PE TOATĂ PERIOADA DE UTILIZARE A MOBILIERULUI.



1. ATENȚIE! Nu continuați asamblarea dacă unele componente sunt defecte sau deteriorate.
2. În timpul asamblării, așezați componentele pe o suprafață moale și curată, cum ar fi un prosop sau o pătură. Nu montați mobilierul pe cărpe, covoare etc.
3. Introduceți știfturile f1 în găurile cu diametrul de 8 mm situate pe marginile componentelor. Lăsați libere orificiile pentru șuruburile cu came. Fiecare știft care depășește 10 mm trebuie îndepărtat, înlocuit și scurtat, deoarece poate deteriora pereții laterali în timpul montajului.
4. Înainte de fixarea peretelui din spate, asigurați-vă că diagonalele au aceeași lungime.
5. ATENȚIE! Curea de siguranță. Instalați conform instrucțiunilor. Mobilierul fixat necorespunzător se poate desprinde și poate cădea în timpul utilizării.
6. Stimate client, în cazul unei reclamații, vă rugăm să menționați numărul de cod indicat pe prima pagină a manualului de asamblare. Raportați toate comentariile și reclamațiile acolo unde ați achiziționat mobilierul. Dacă este posibil, furnizați eticheta produsului defect cu data ambalării și ambalajul.



## Explicațiile / observațiile utilizate în instrucțiunile de asamblare:

§1	simbolul componentei	cod	dimensiuni [mm]	cantitate [buc]	ambalaj
	A	B	C	D	E

Prima etapă a montării implică asamblarea componentelor cu accesoriile corespunzătoare, așa cum se specifică în desenele de mai jos. Simbolul §2 indică locurile unde este necesară o atenție sporită în timpul montării.

Șurubul de reglare ajustează deschiderea ușii (strângeți șurubul astfel încât ușa dulapului să se deschidă mai ușor). ATENȚIONARE!!! O setare necorespunzătoare reprezintă un risc de deschidere necontrolată a ușii.

**ATENȚIONARE!!!**  
După asamblarea completă, montați unitatea pe perete. Fixarea incorectă a mobilierului poate cauza desprinderea acestuia în timpul asamblării sau utilizării și căderea acestuia. Unitatea poate fi montată pe perete doar de către o persoană calificată. Verificați în prealabil dacă peretele este potrivit pentru a susține mobilierul. Alegeți un bolț de ancorare adecvat și verificați rezistența și calitatea fixării.

**ATENȚIONARE!!!**  
Plasați unitatea superioară pe unitatea de bază, apoi conectați-le cu ajutorul plăcii de conectare n52 și șuruburilor p25. Dacă nu respectați aceste instrucțiuni, unitatea se poate desprinde și cădea în timpul utilizării.

Asamblați unitatea conform desenelor de mai jos, utilizând conectorii și / sau legăturile furnizate.

**ATENȚIE!** Operațiunea trebuie efectuată cu foarte mare atenție pentru a nu deteriora părțile produsului.

Aplicați adezivul y1 în orificiile componentei indicate, fixați-o și așteptați ca adezivul să se usuce.

Curățați bine zona lipită.

Modificare

**ATENȚIONARE!!!** Manipulați cu mare grijă componentele din sticlă pentru a nu vă tăia și pentru a evita deteriorarea sau spargerea acestor componente.

§12 Găuriți orificiile conform desenelor. Aveți grijă să nu vă tăiați și să nu deteriorați componentele în timpul acestei operațiuni!

§13 Strângeți șuruburile e8 astfel încât să nu iasă în afara muchiei.

§14 Opțiune

§15 Plasați inserția pe cadru cu susul în jos, în locul prevăzut pentru această componentă folosind unitatea superioară dezasamblată.

§17 Conectați unitățile adiacente cu ajutorul șuruburilor de conectare VHS.

§18 **ATENȚIONARE!!!** Folosiți bandă de siguranță, deoarece este esențială pentru a garanta siguranța persoanelor care utilizează mobilierul.

§19 Ușa poate fi montată pe partea stângă sau dreaptă a unității.

§20 **ATENȚIONARE!!!** Unitatea de pat și clapeta au tendința de a se lovi când se închid. Există risc de accidentare.

§21 Folosiți bandă / unitate de mascare în zonele vizibile.

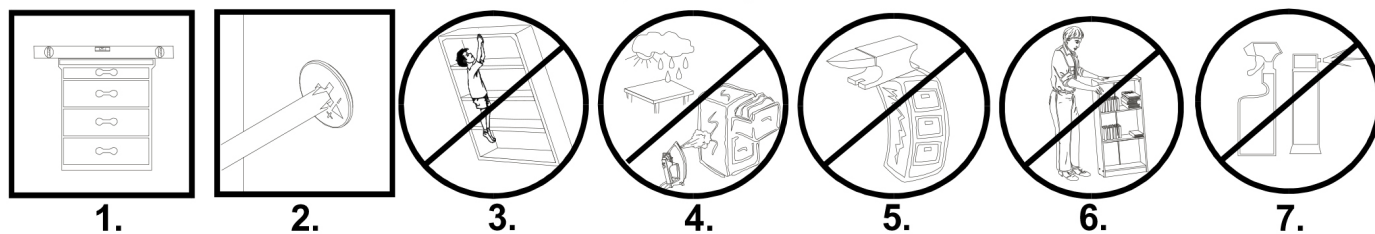
§22 **ATENȚIONARE!!!** Mobila se poate desprinde și poate cădea dacă nu este folosită cu atenție.

§23 **ATENȚIONARE!!!** Suprafețele foarte lucioase sunt acoperite cu folie de protecție care trebuie îndepărtată după montarea componentei. Aceste suprafețe lucioase pot fi curățate după cel puțin 4 săptămâni de la îndepărtarea foliei de protecție.



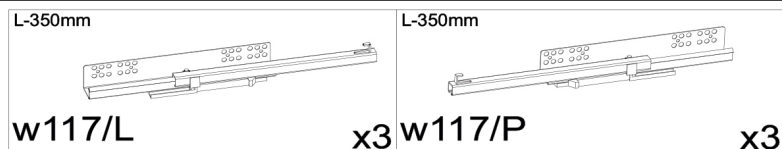
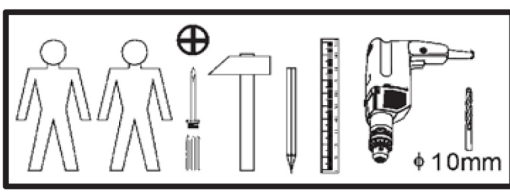
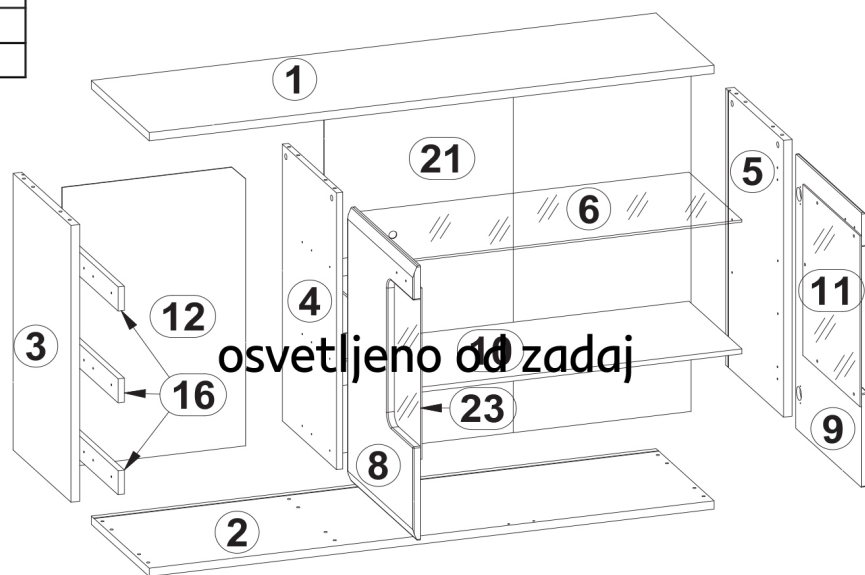
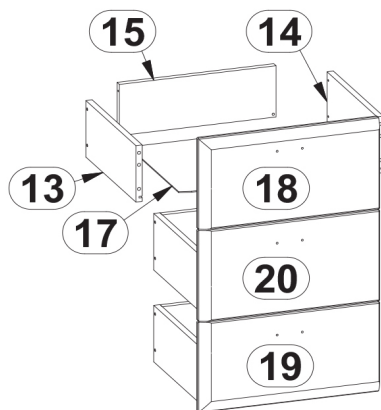
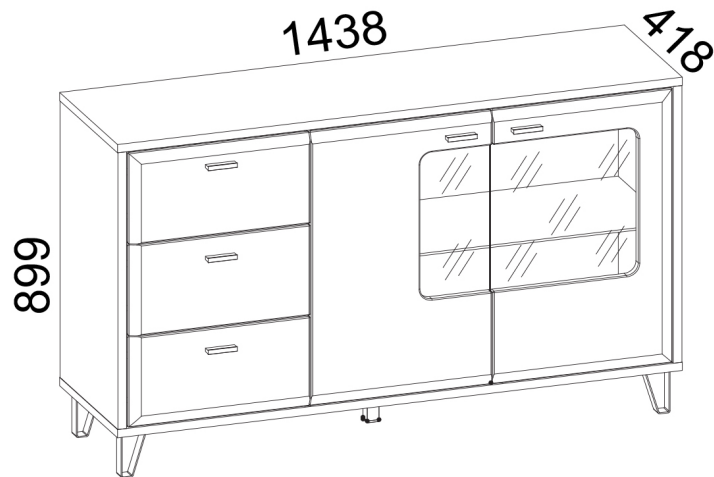
Componentele suplimentare sunt disponibile pentru achiziție în magazinele specializate.

## Utilizarea și întreținerea mobilei



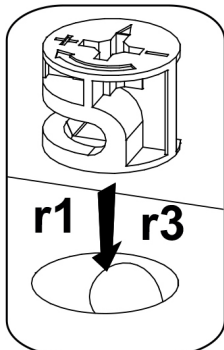
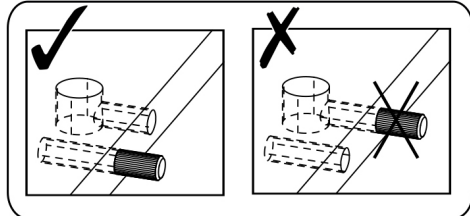
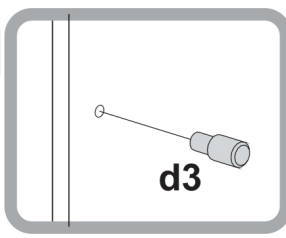
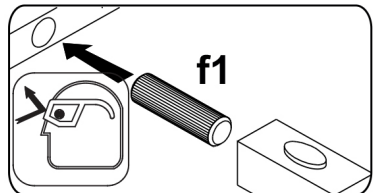
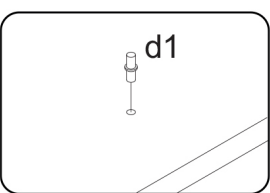
1. Unitățile de mobilier trebuie plasate pe o suprafață plană și nivelată.
2. Verificați starea știfturilor cu came în timpul utilizării mobilei. Strângeți-le dacă este necesar.
3. **ATENȚIONARE!!!** Nu vă urcați pe mobilier
4. Mobilierul trebuie amplasat în încăperi uscate, cu ventilație funcțională și la cel puțin 1 m distanță de sursele active de căldură. Camerele trebuie să fie protejate de condițiile meteorologice nefavorabile (lumină directă a soarelui, ploaie etc.).
5. **ATENȚIONARE!!!** Supraîncălzirea mobilierului este periculoasă pentru utilizatori și poate cauza deteriorări permanente.
6. Mobilierul trebuie mutat prin ridicare, abia după ce a fost în prealabil golit de orice obiect. Atenționare: împingerea sau tragerea mobilierului poate cauza deteriorări permanente. La mutare, prindeți mobilierul de elementele verticale ale unității, mai exact de părțile laterale și picioare. Nu prindeți mobilierul de elementele orizontale, cum ar fi rafturile sau sertarele, deoarece acestea sunt mai susceptibile la deteriorare.
7. Curățați mobilierul cu o lavetă umedă sau cu șervețele de hârtie.

A	B	C			D	E
1	B186-210	1438	405	22	1	1/6
2	B186-211	1438	405	22	1	1/6
3	B186-132	735	405	22	1	1/6
4	B186-133	735	379	16	1	2/6
5	B186-138	735	405	22	1	1/6
6	B186-515	919	360	6	1	3/6
8	B186-033	729	460	19	1	2/6
9	B186-034	729	460	19	1	2/6
23	B185-507	440	208	4	1	5/6
11	B185-508	440	395	4	1	4/6
12	B186-909	744	467	2,5	1	2/6
13	B186-501	350	150	16	3	1/6
14	B186-502	350	150	16	3	1/6
15	B186-509	401	136	16	3	1/6
16	B186-510	64	379	16	3	2/6
17	B186-916	355	415	2,5	3	1/6
18	B186-035	460	241	19	1	2/6
19	B186-036	460	241	19	1	2/6
20	B187-037	460	241	19	1	2/6
21	B186-923	744	934	2,5	1	2/6
10	B186-308	918	370	15	1	2/6
24	dodatki				1	6/6

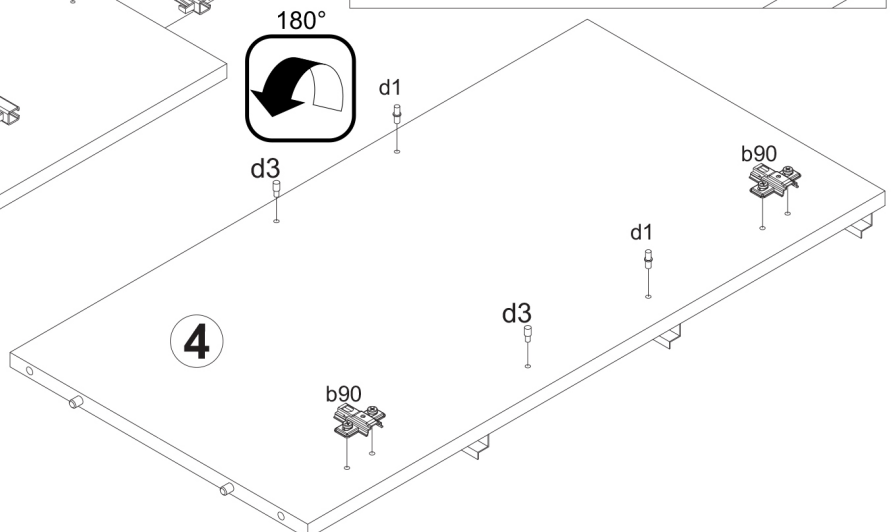
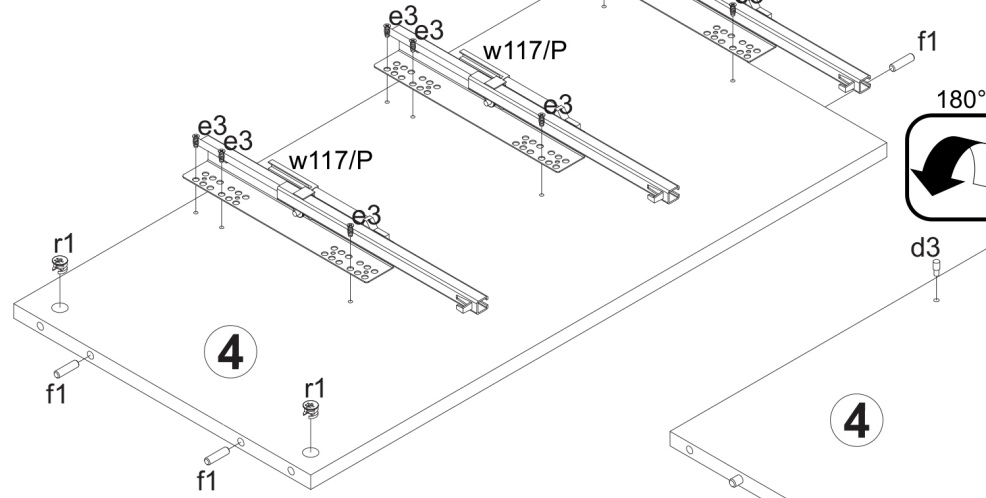
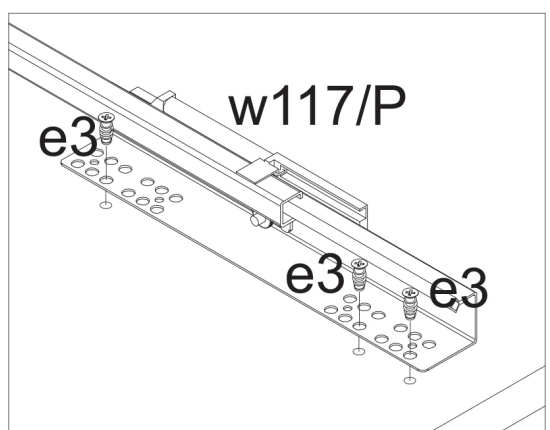
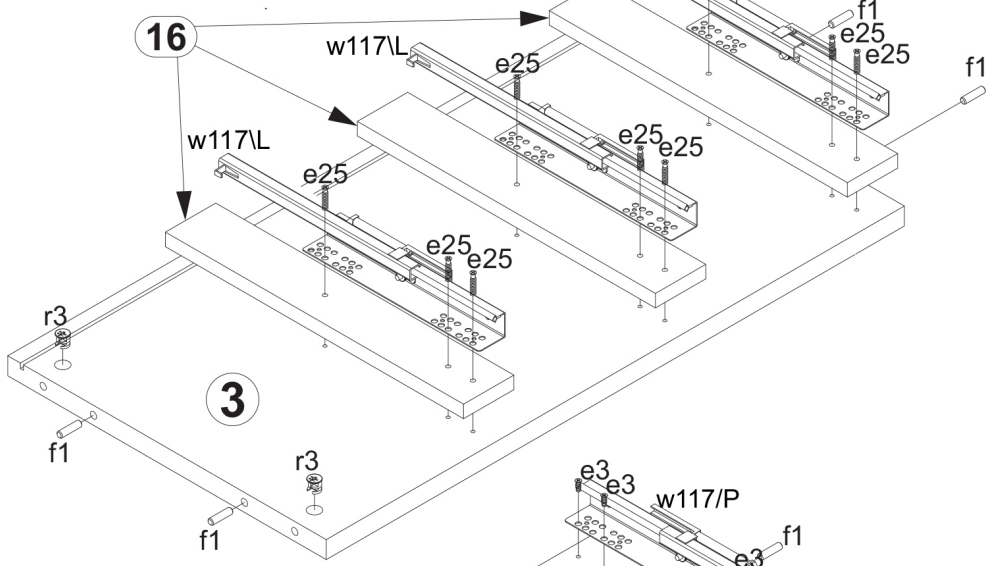
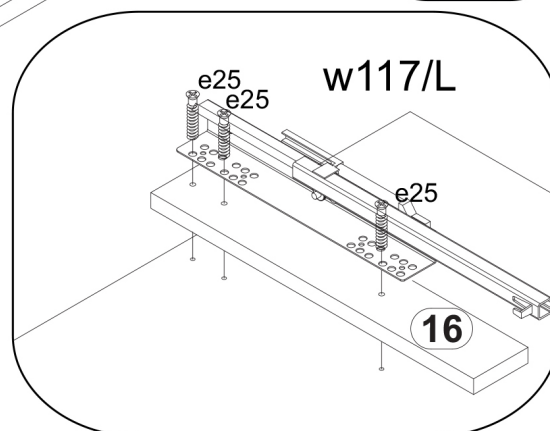
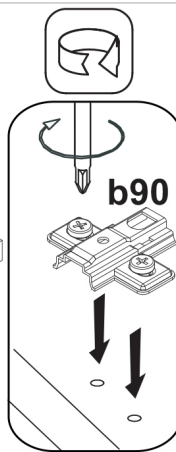
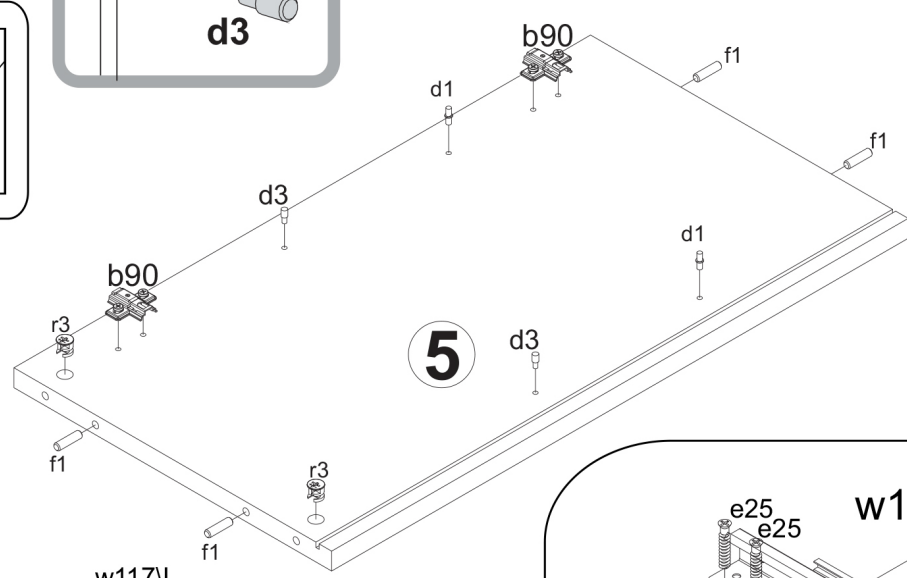


e2 x1	a205 x2	a203 x2	a63 x2	d1 x4	b90 x4	p51 x8	s67 x1
f1 x22	z1 x1	p38 x47	e3 x9	e25 x9	o1 x8	n108 x4	n14/2 x1
f35 x1	p17 x1	i2 x18	cb6 x5	j8 x10	nb1 x4	e27 x6	r42 x18
r1 x14	r3 x4	s2 x18	p64 x12	d4 x4	d3 x4	k38/3 x1	k38/7 x1

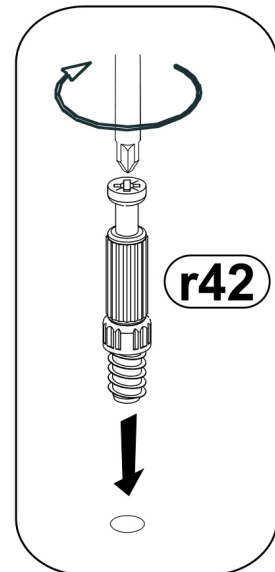
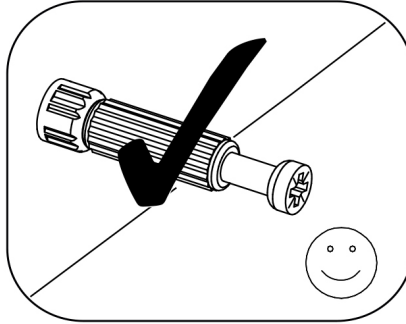
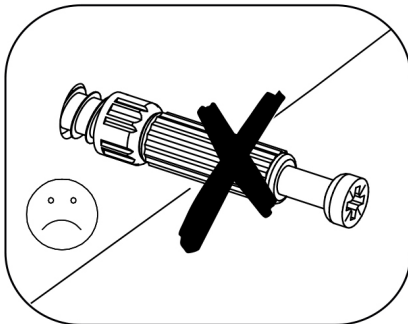
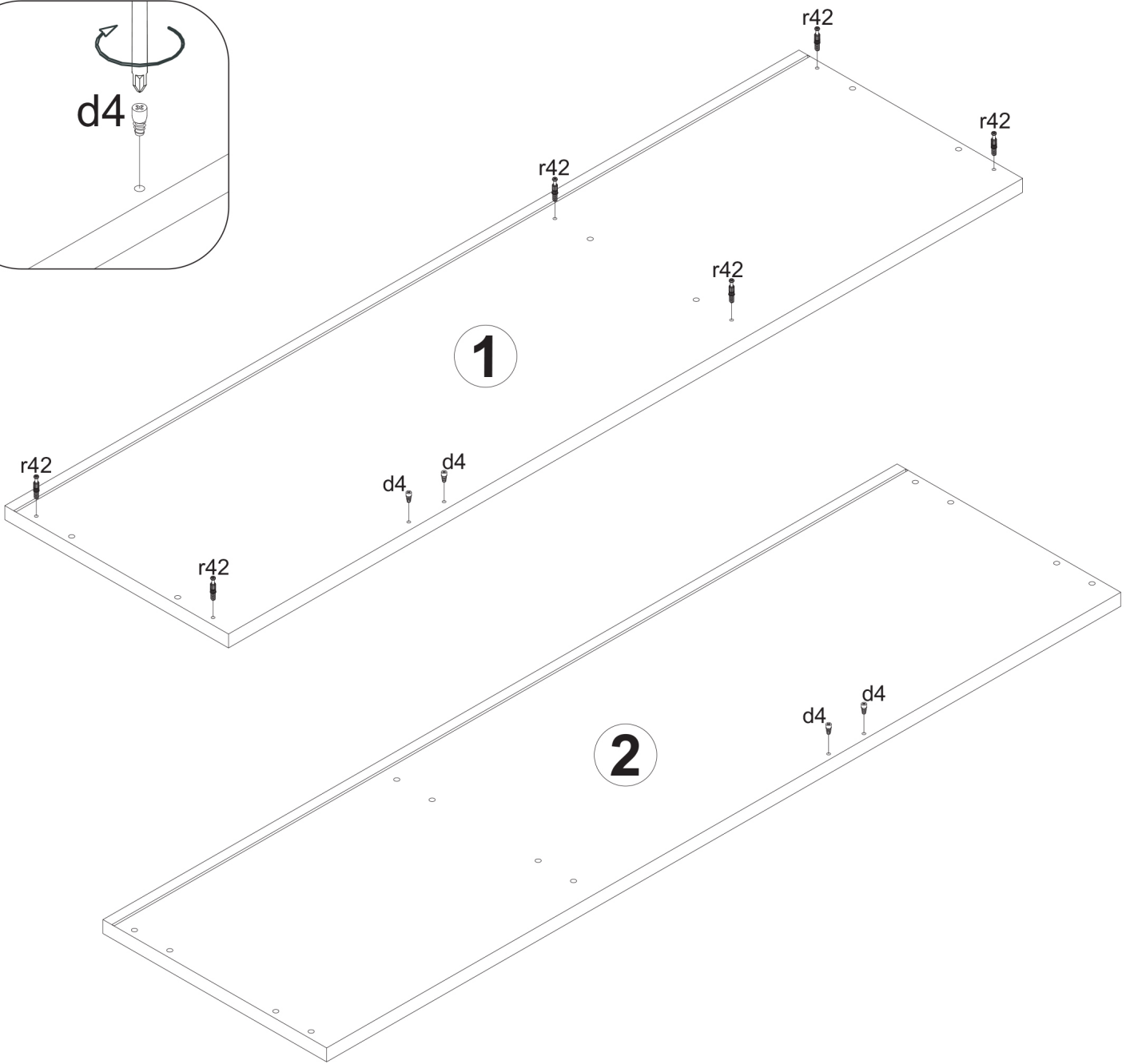
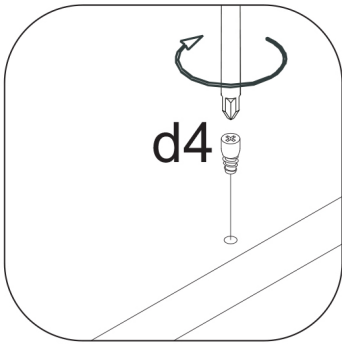
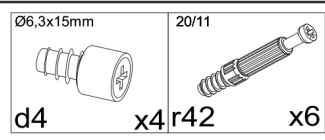
# 1



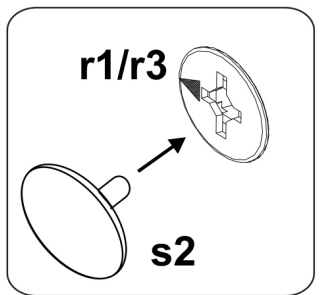
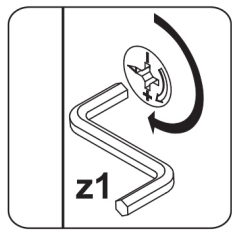
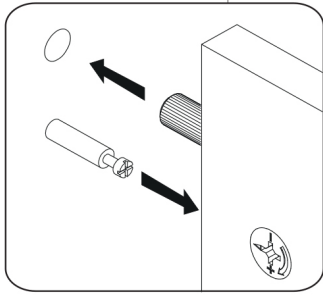
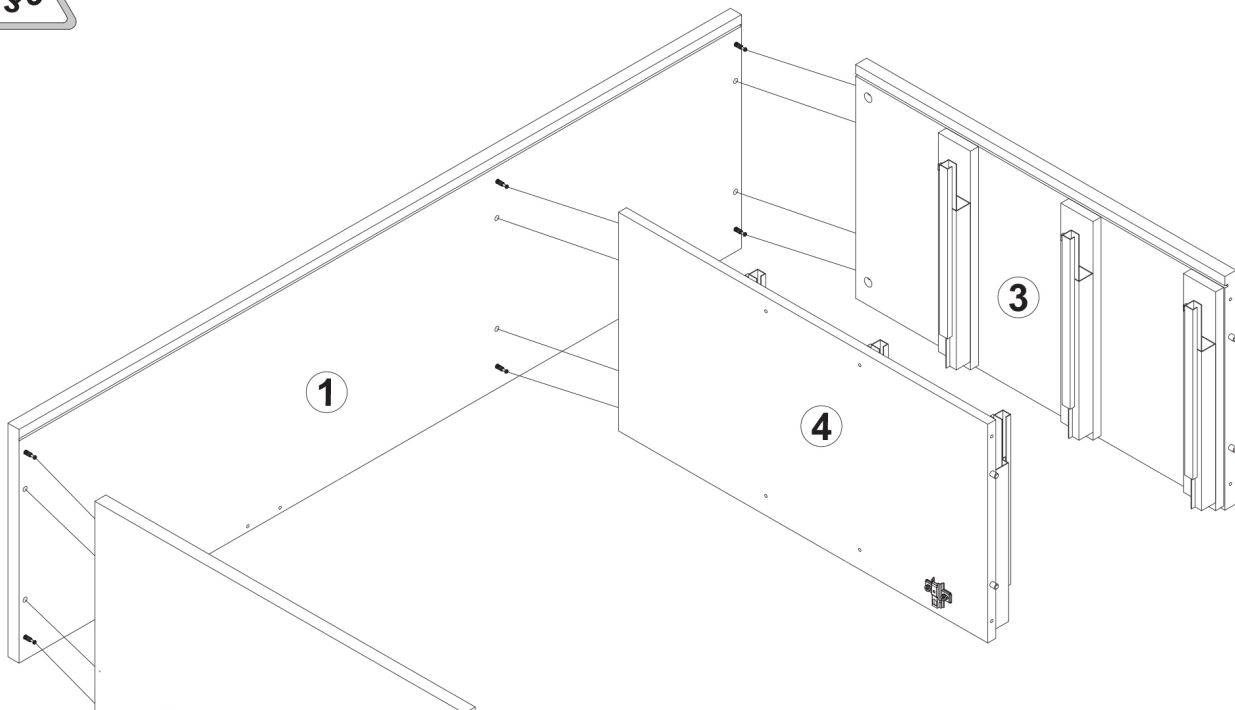
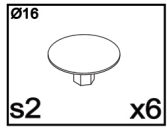
D5mm d3	Ø8x30 mm f1	x12 b90	Ø15x12 mm #16 r1	x4 r1	x2
Ø15x15 mm #22 r3	6x28mm e25	x9 w117/P	x3		
D5mm d1	6x13mm e3	x9 w117/L	x3		



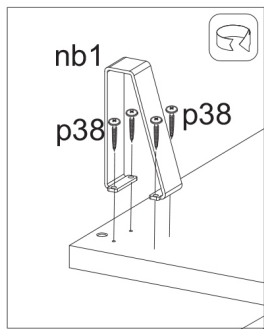
# 2



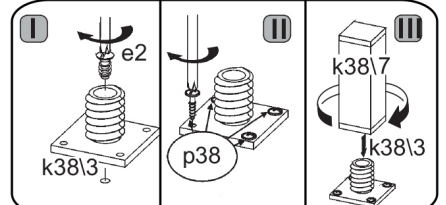
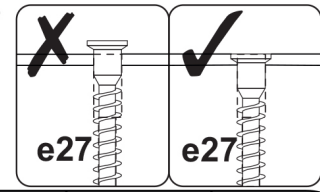
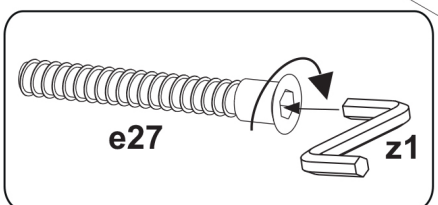
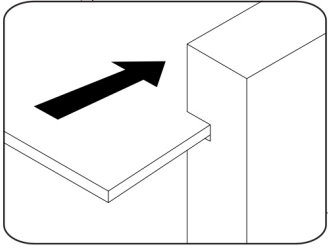
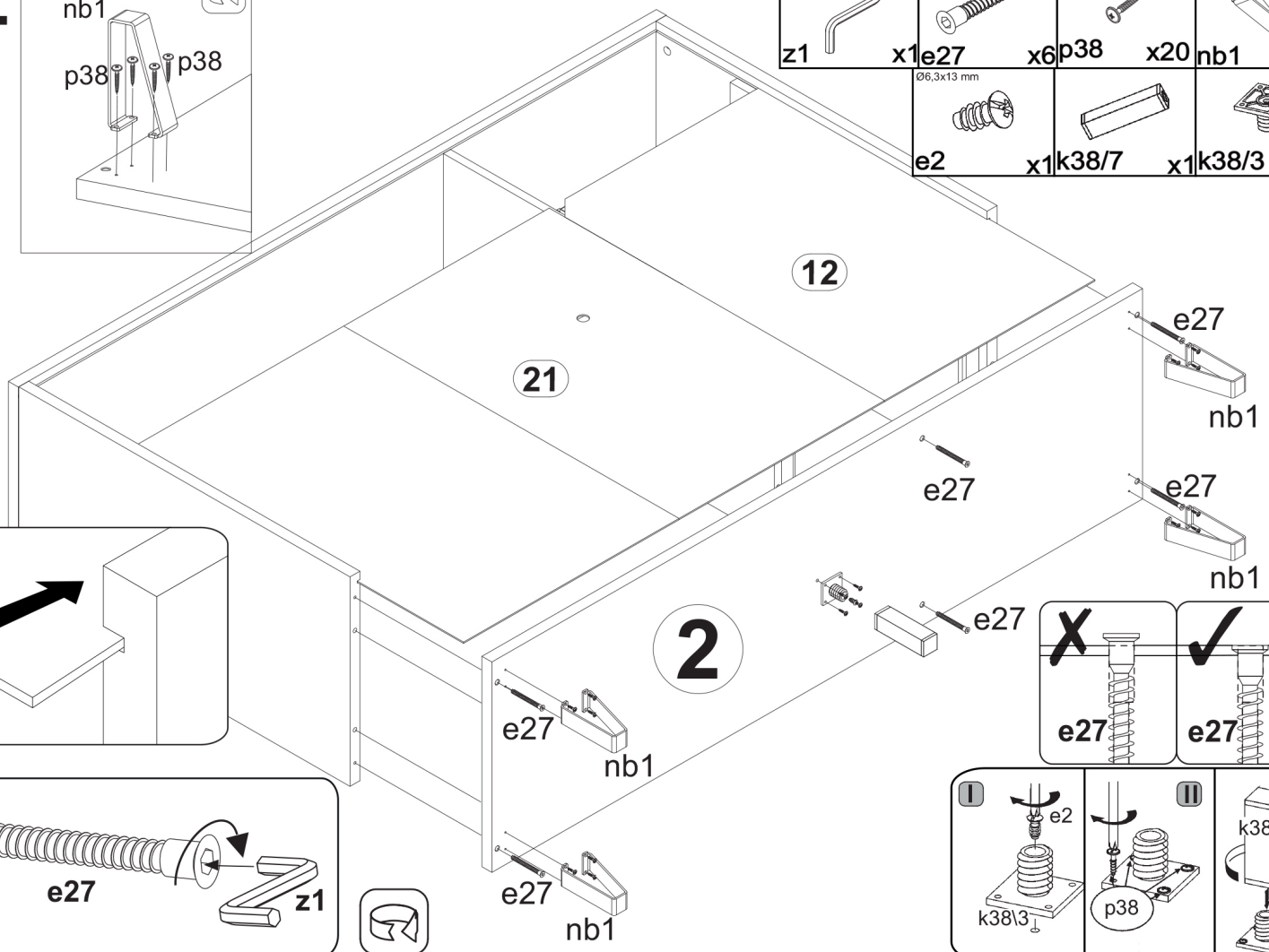
# 3




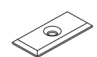

# 4



<b>z1</b>	<b>x1 e27</b>	<b>x6 p38</b>	<b>x20 nb1</b>
<b>e2</b>	<b>x1 k38/7</b>	<b>x1 k38/3</b>	<b>x1</b>



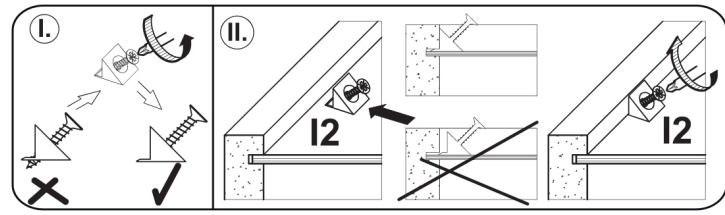
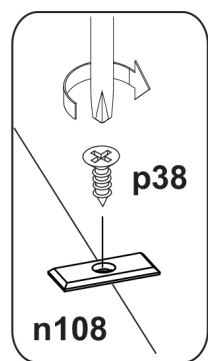
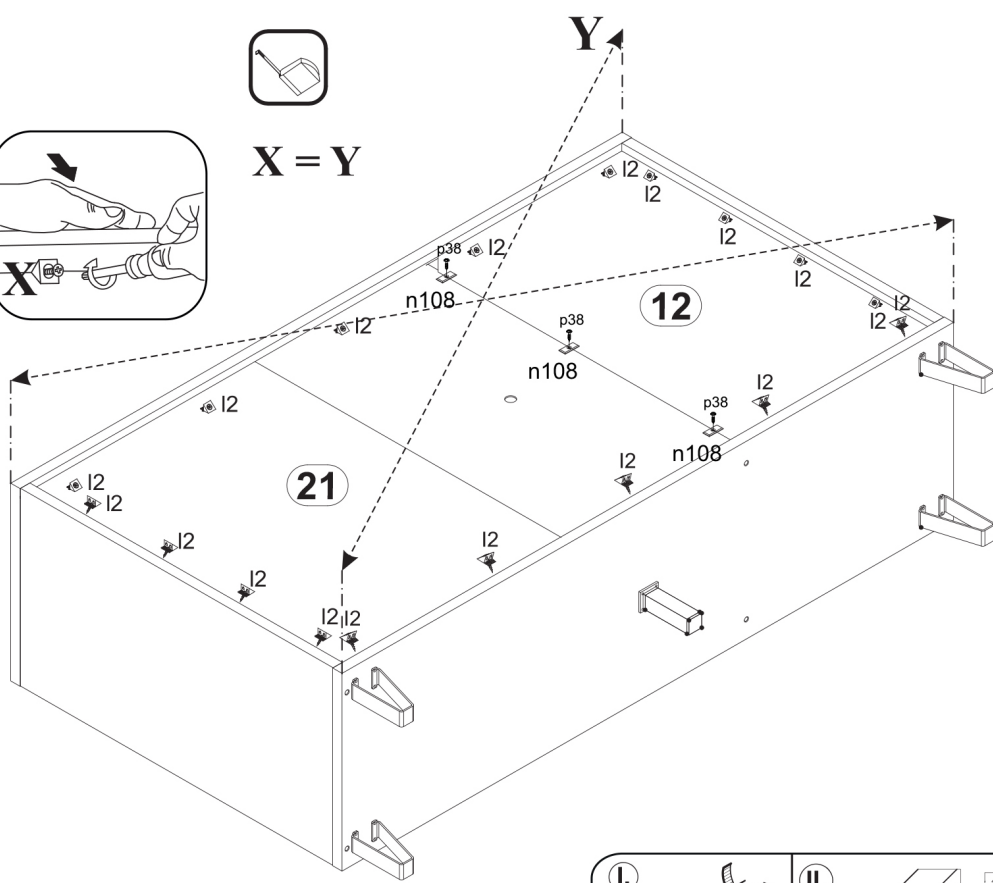
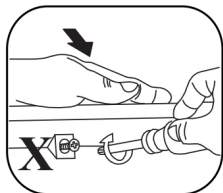
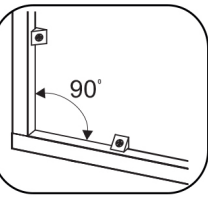
# 5

 p38	x3	 n108	x3
		 l2	x18








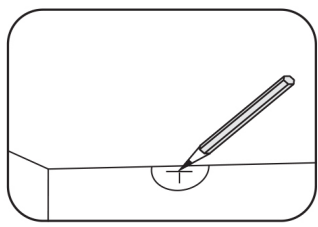
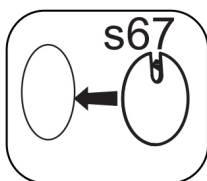
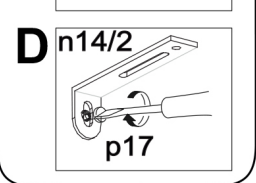
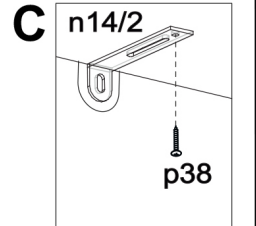
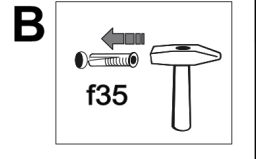
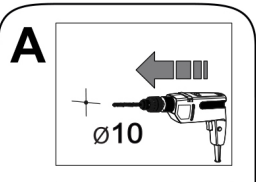
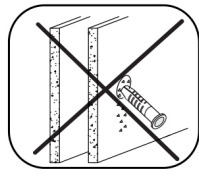
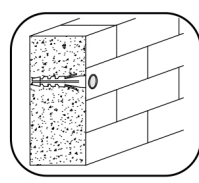
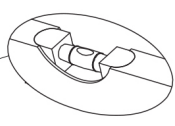
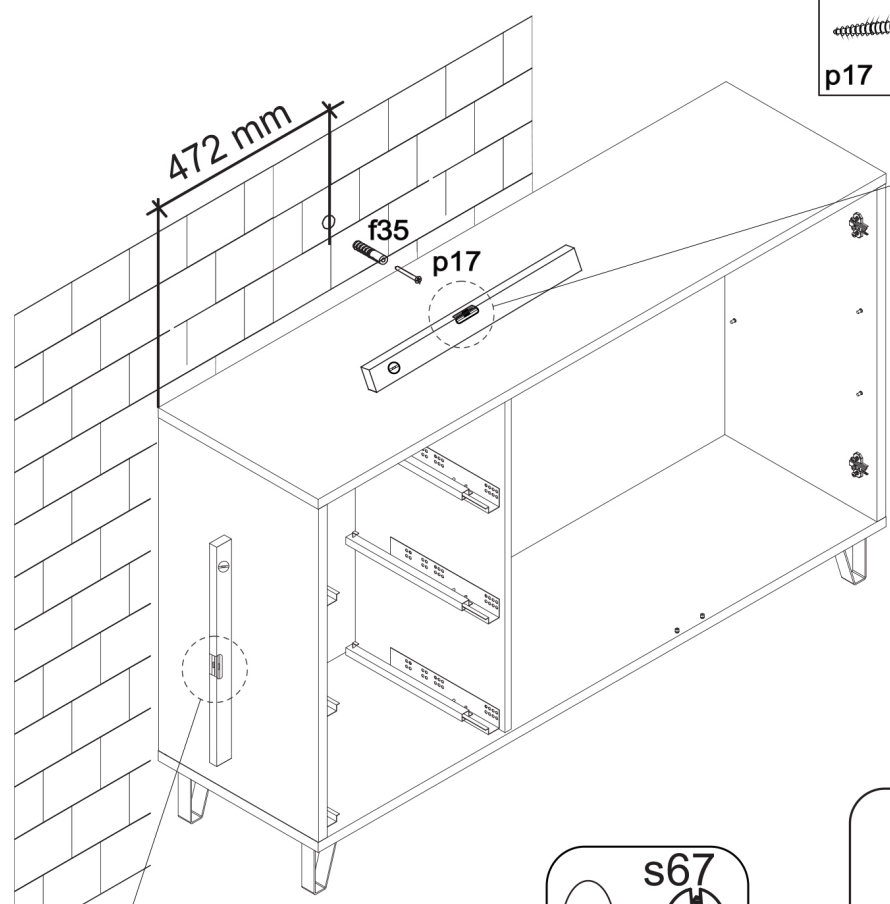
$X = Y$

Y



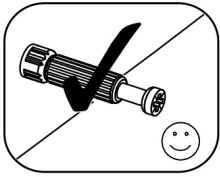
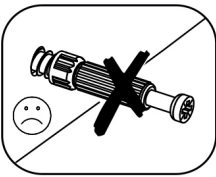
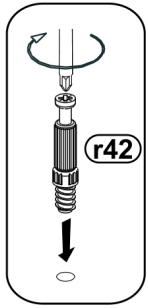
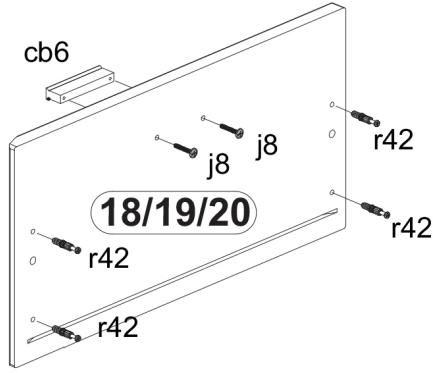
# 6

 p17	x1	 f35	x1	 n14/2	x1	 p38	x1	
							 s67	x1

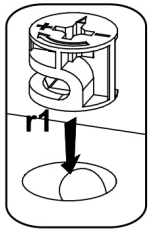
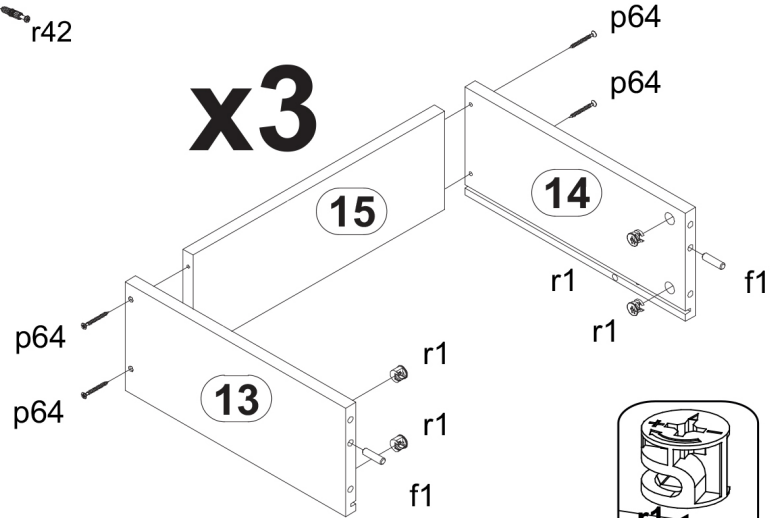


64mm cb6 x3	M4x25mm j8 x6	20/11 r42 x12	Ø15x12 mm #16 r1 x12	Ø8x30 mm f1 x6	Ø4x40mm p64 x12	Ø16 s2 x12	Ø3,5x16mm p38 x9	z1 x1
-------------------	---------------------	---------------------	----------------------------	----------------------	-----------------------	------------------	------------------------	----------

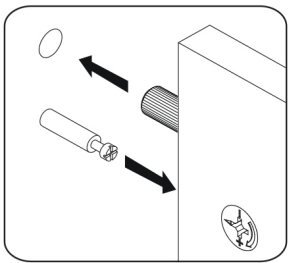
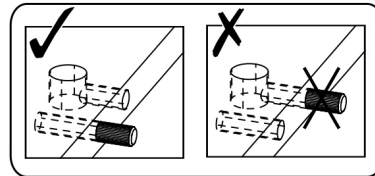
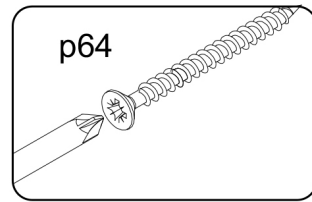
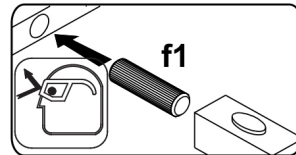
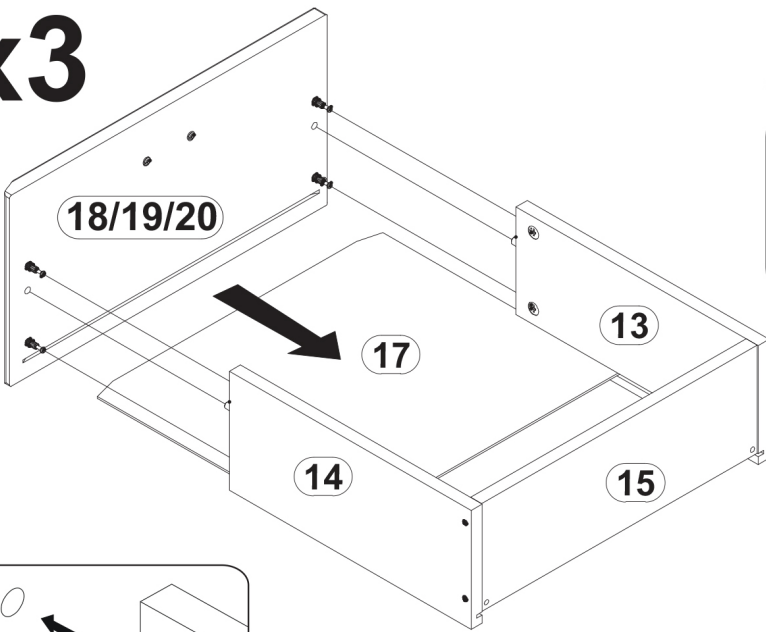
## x3



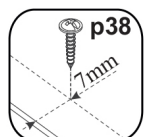
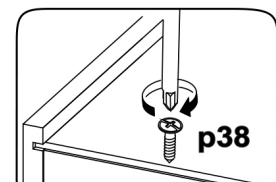
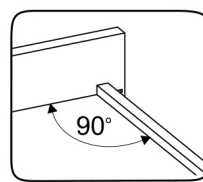
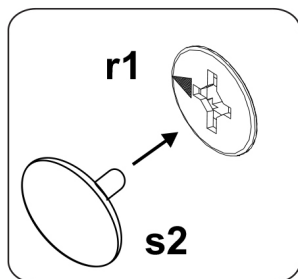
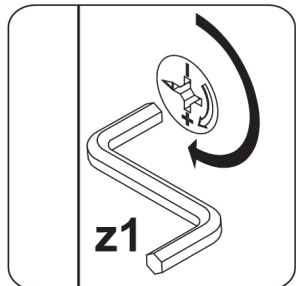
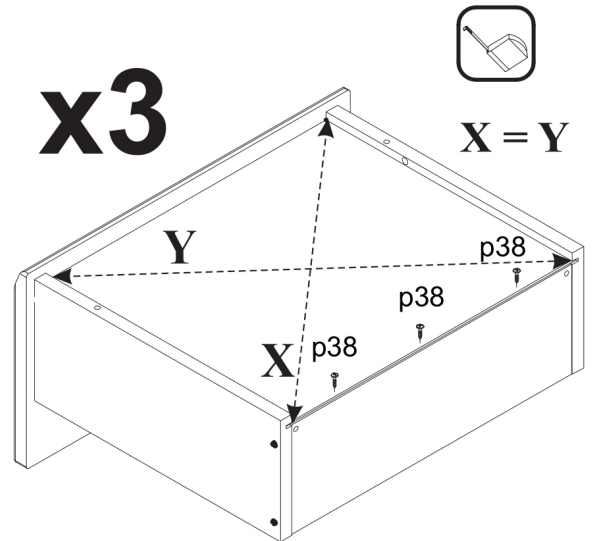
## x3



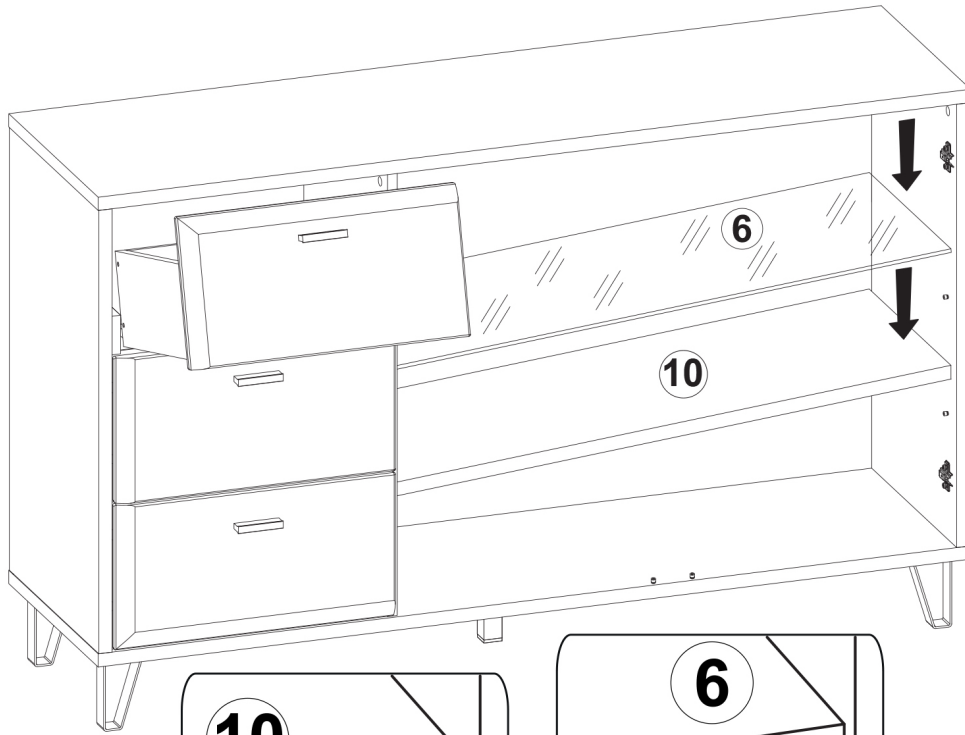
## x3




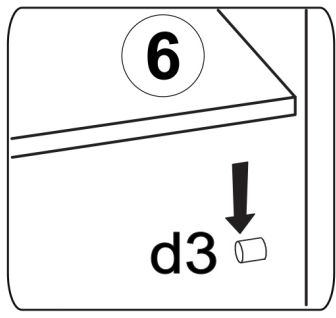
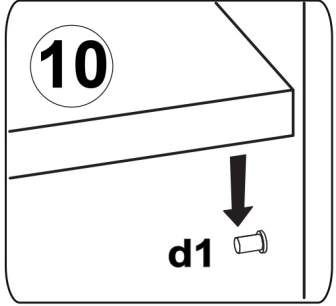
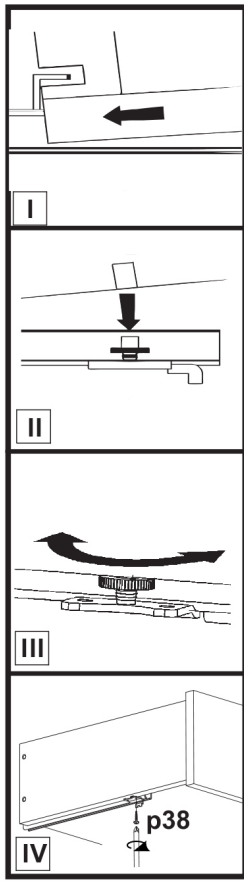
## x3



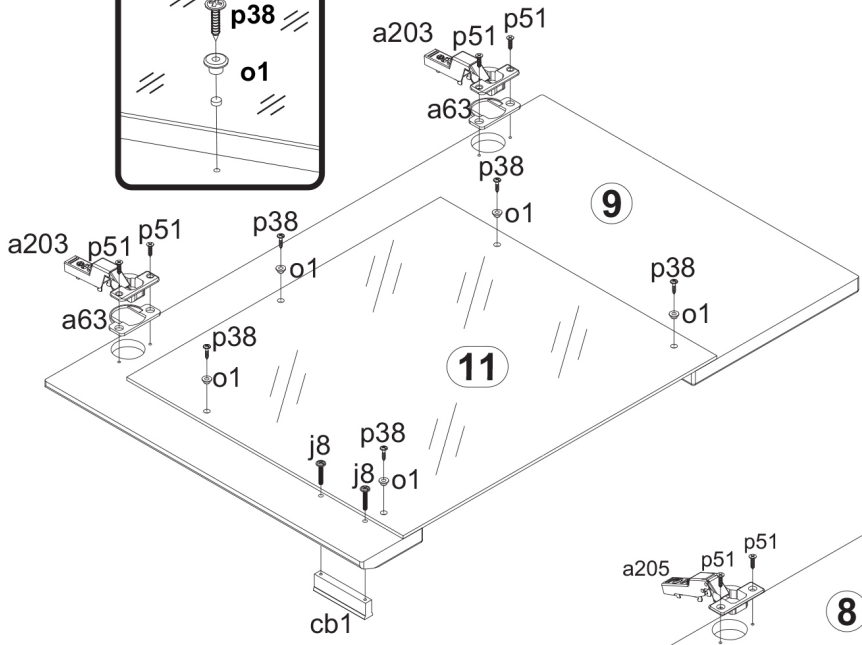
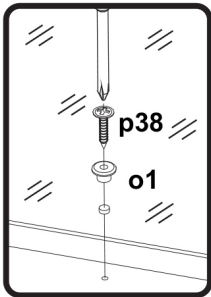
# 8




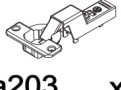


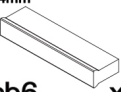
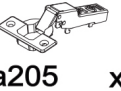


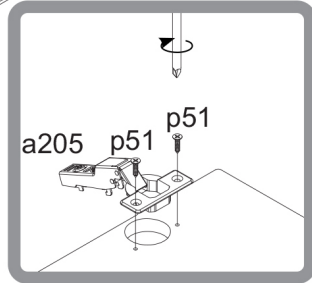
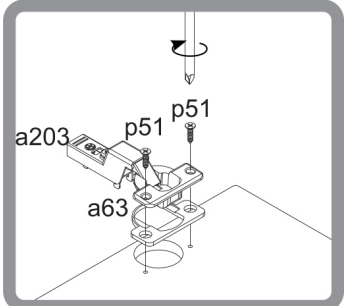
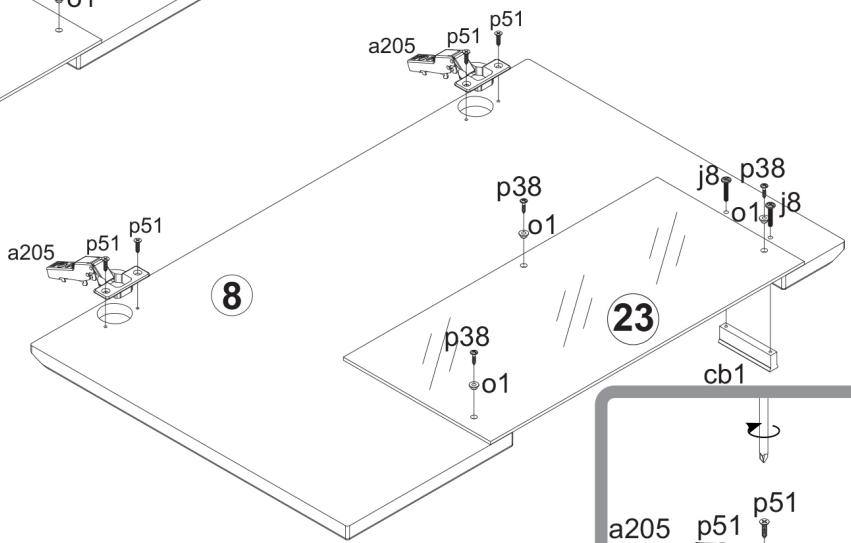
Ø3,5x16mm  
  
**p38** x6



# 9

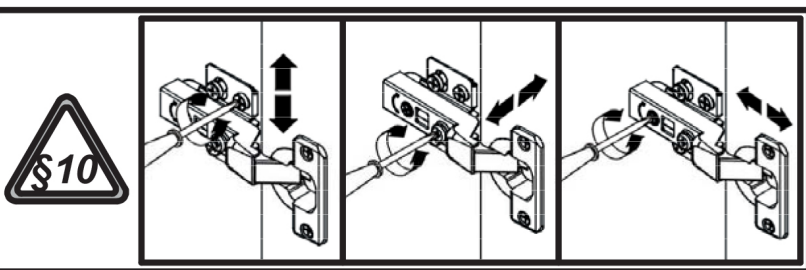
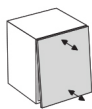
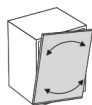
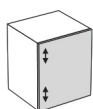
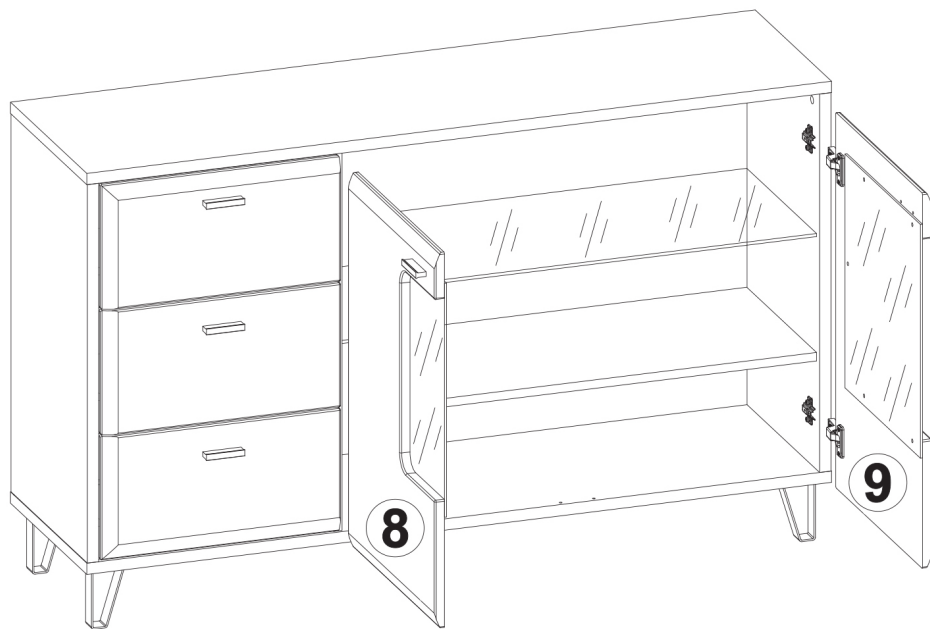
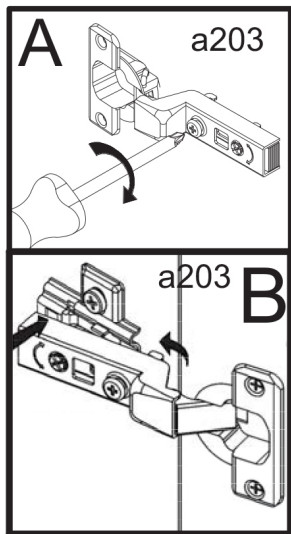


<p>Ø16    <b>o1</b> x8</p>	<p>Ø3,5x15mm    <b>p51</b> x8</p>	<p>  <b>a63</b> x2</p>	<p>  <b>a203</b> x1</p>
<p>Ø3,5x16mm    <b>p38</b> x8</p>	<p>M4x25mm    <b>j8</b> x4</p>	<p>64mm    <b>cb6</b> x2</p>	<p>  <b>a205</b> x1</p>





# 10



# 11



**B186-KOM2W3S** osvetljeno od zadaj

